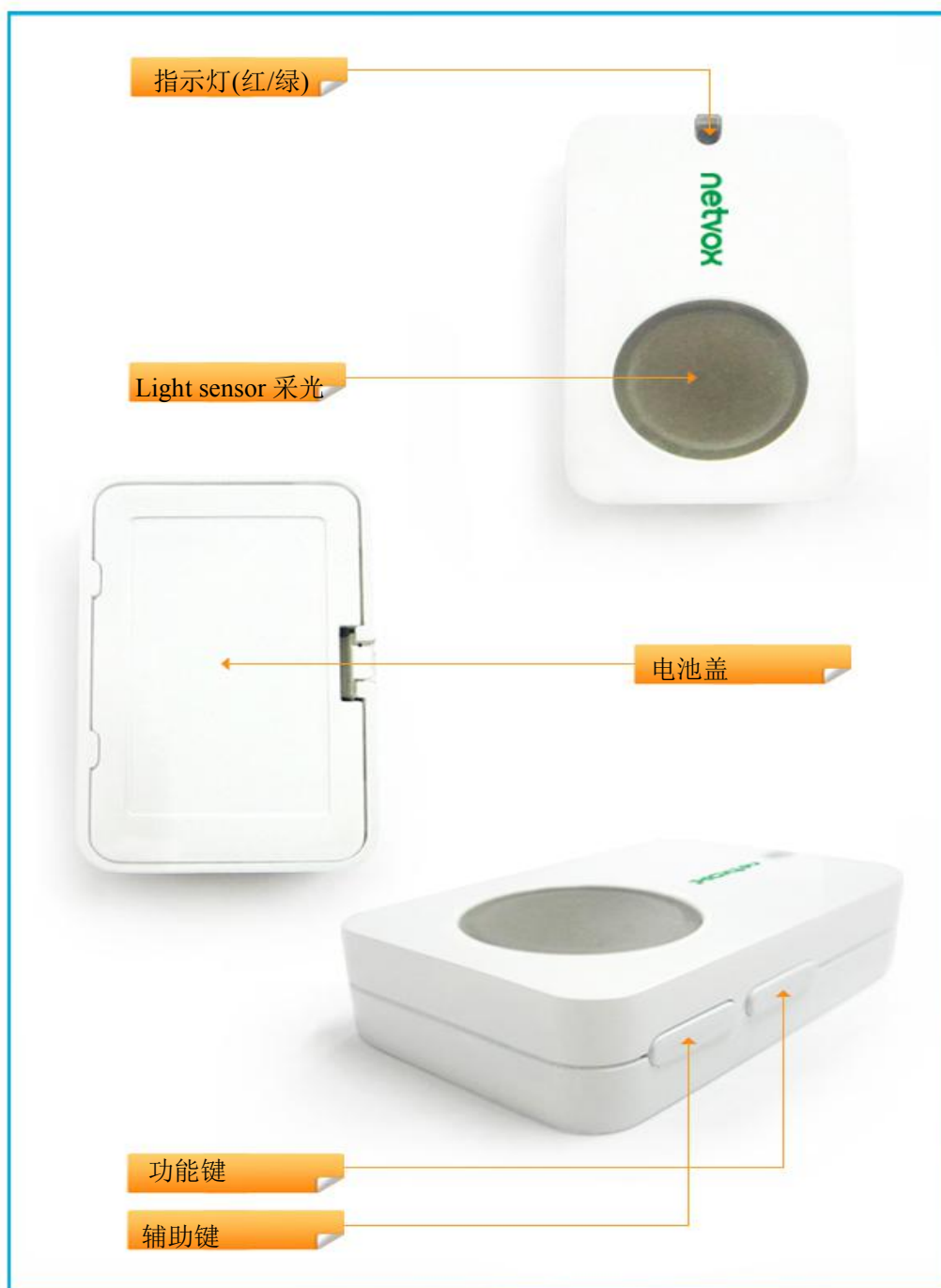


Wireless Light Sensor

Wireless Sensor Network Based on LoRa Technology



图一 R311G 外观效果图 (以实物为准)

Wireless Light Sensor

Copyright©Netvox Technology Co., Ltd.

This document contains proprietary technical information which is the property of NETVOX Technology. It shall be maintained in strict confidence and shall not be disclosed to other parties, in whole or in part, without written permission of NETVOX Technology. The specifications are subject to change without prior notice.

概述

R311G 设备内置光敏传感器，可用于外界环境光强检测，可通过无线方式发送出环境光照度值，其无线通信方式符合 LoRa 协议标准。

本设备已通过 LoRa 联盟认证，获许在产品上使用如下 logo:



工作原理

光敏传感器 LR1 的输出电流随着环境光强的变化而同向变化；当需检测环境光强时，模组 P2 (U1 的第 22 脚) 输出高电平给电路供电，P1 (U1 的第 23 脚) 检测输入电平值的变化。

主要特性

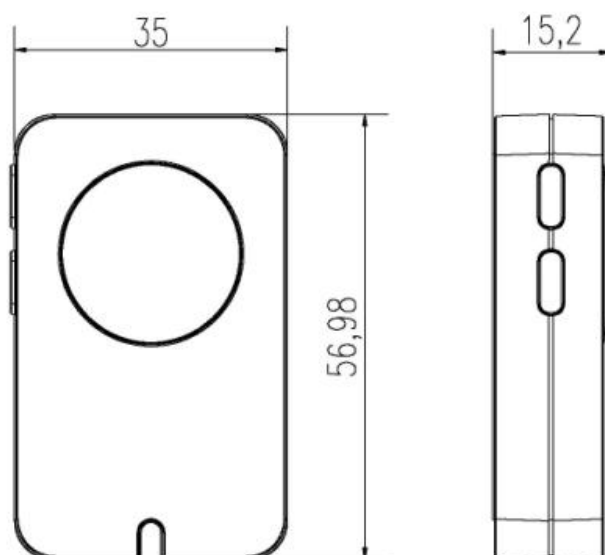
- 2 节 3.0V CR2450 纽扣电池并联
- 兼容 LoRaWAN 协议
- 采用 SX1276 无线通信模块
- 照度范围：1-3000LUX
- 光照度精度：<15%
- 相容 LoRaWAN™ Class A
- 採用跳頻擴頻技術
- 可通過第三方軟體平臺進行配置參數，讀取數據及通過 SMS 文本和電子郵件設置警報（可選擇）
- 可適用於第三方平臺：Actility/ThingPark, TTN, MyDevices/Cayenn
- 產品低功耗，支持更長的電池使用壽命長注*：電池壽命由感測器報告頻率和其他變數決定，請參考

http://www.netvox.com.tw/electric/electric_calc.html 在這個網站上，用戶可以找到不同配置各種型號的電池壽命

应用场景

- 智能农业
- 光强度检测区域

尺寸规格



图二 R311G 主机外壳尺寸图

主机外壳尺寸：57mm x 35mm x 15.2mm

电气特性

| | |
|-----------|---|
| 额定电源 | 2 节 3V CR2450 纽扣电池并联（单节 CR2450 电池容量 620mah） |
| 工作电压范围 | DC 2.4V~3V |
| 睡眠电流 | 12 μ A/3.0V |
| 发射电流(max) | 120mA/3.0V |
| 接收电流(max) | 11mA/3.0V |
| 电池测量精确度 | $\pm 0.1V$ |
| 光照度精度 | <15% |

射频特性

| | |
|------|---|
| 频率范围 | 863MHz-928MHz 470MHz-510MHz |
| 功率输出 | US915 20dbm; AS923 16dbm; AU915 20dbm; CN470 19.15dbm; EU868 16dbm; KR920 14dbm; |

Wireless Light Sensor

| | |
|-----------------|---|
| | IN865 20dbm; |
| 接收灵敏度 | -136dBm (LoRa, Spreading Factor=12, Bit Rate=293bps); -121dBm (FSK, Frequency deviation=5kHz, Bit Rate=1.2kbps) |
| 天线类型 | 内置天线 |
| 通信距离 | 10km (可视直线无障碍传输距离, 实际传输距离依环境而定) |
| 数据传输速率 | 0.3kbps~50kbps |
| 调制方式 | LoRa/FSK (备注: 可选择其中一种) |
| 可支持的 LoRaWAN 频段 | EU863-870, US902-928, AU915-928, KR920-923, AS923, CN470-510 (备注: 频段可选, 需在出厂前做配置) |

物理特性

| | |
|------|----------------------|
| 外壳尺寸 | 57mm x 35mm x 15.2mm |
| 本体重量 | 32.3g |
| 环境湿度 | <90%RH (不凝露) |
| 工作温度 | -20° C ~ 55° C |
| 存储温度 | -40° C ~ 85° C |